

**Afwas apparatuur
Medium droogzone zonder deur
voor EMR korventransport machines**

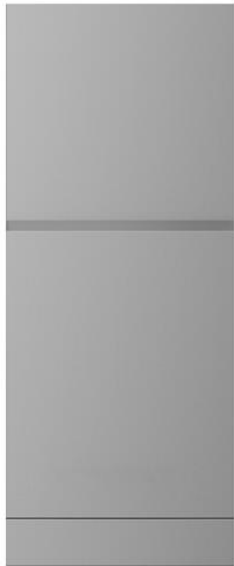
ITEM # _____

MODEL # _____

NAAM # _____

SIS # _____

AIA # _____



534056 (NMHABE)

MEDIUM DROOGZONE
NMHABE, 540 m³/u, zonder
deur, voor EMR
korventransportmachine L>R
en R>L, elektrisch**Belangrijkste Gegevens**

- IP25 bescherming tegen waterstralen, kleine voorwerpen en kleine dieren (groter dan 6 mm).
- De doorvoerrichting is op locatie aan te passen en kan daardoor zowel van links naar rechts als van rechts naar links.
- De watertoevoer is voorzien van een efficiënte airbreak met airgap (klasse A) ter voorkoming dat water terugstroomt in de leiding in geval van een plotselinge daling van de waterdruk.
- Alle belangrijke componenten zijn van roestvrijstaal AISI304: uitwendige front- en zijbeplating, inwendige ruimte en het korven transport systeem.
- Droogzone verwijdert elk spoor van water uit het vaatwerk door middel van een krachtige ventilator die droge lucht van buiten haalt, het verstrekken van droge platen bij een lage temperatuur.
- De unit voor plaatsing tussen de Multi-Rinse korven transportmachine en de afvoertafel of rollenbaan.

Constructie

- De interne ruimte is geperst met rondom afgeronde hoeken, zonder interne leidingen en daardoor zonder lastig schoon te maken plekken.
- De unit is ontworpen op basis van modulariteit, voor eenvoudige koppeling zonder aanpassingen met de Multi-Rinse korven transportmachine, inclusief de elektra aansluiting.

Optionele Accessoires

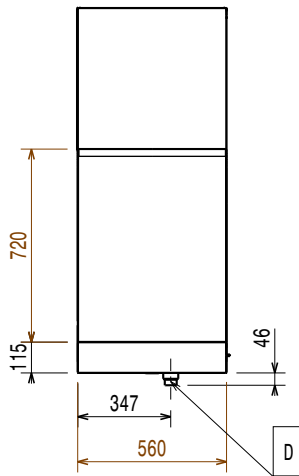
- BODEMSCHAP ONDER MEDIUM PNC 863228
DROOGZONE
- BODEMROOSTER ONDER PNC 863229
MEDIUM DROOGZONE
- - NOT TRANSLATED - PNC 865477

Gekeurd: _____

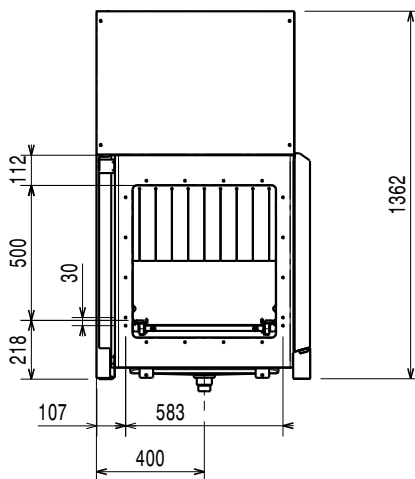


Afwas apparatuur Medium droogzone zonder deur voor EMR korventransport machines

Front aanzicht

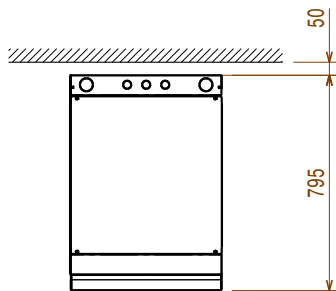


Zij aanzicht



- D = Afvoer
- EI = Elektrische aansluiting
- EO = Elektrische uitgang
- EQ = Equipotentiaal schroef
- ES = [NOT TRANSLATED]
- U = [NOT TRANSLATED]

Boven aanzicht



Elektrisch

| | |
|-----------------------------------|-----------------------|
| Voltage: | 380-415 V/3N ph/50 Hz |
| Standaard geïnstalleerd vermogen* | 4.4 kW |
| Verwarmingselement droogzone | 4.13 kW |
| Droogzone, ventilator vermogen: | 0.23 kW |

Water:

| | |
|---------|------|
| Afvoer: | 50mm |
|---------|------|

Algemene Gegevens:

Referentie normering gebruikt voor het bepalen van het geluidsniveau: IEC60335-2-58 annex AA.

| | |
|-----------------------------------|-----------------------|
| Invoer opening afmeting, breedte: | 530 mm |
| Afmetingen, extern, breedte: | 560 mm |
| Afmetingen, extern, diepte: | 795 mm |
| Afmetingen, extern, hoogte: | 1362 mm |
| Invoer opening afmeting, hoogte: | 490 mm |
| Gewicht, netto: | 75 kg |
| Lucht hoeveelheid | 540 m ³ /h |
| Lucht temperatuur | 70 °C |

[NOT TRANSLATED]

| | |
|----------------|---------|
| Geluidsniveau: | <62 dBA |
|----------------|---------|